

BLOCOS DE BETÃO DE AGREGADOS CORRENTES PARA ALVENARIA

Referência: Bloco 50*20*20 Lintel

Aplicações: Alvenaria de uso corrente aplicada em edifícios e obras de engenharia civil, nomeadamente em paredes simples, duplas, divisórias e cofragem.

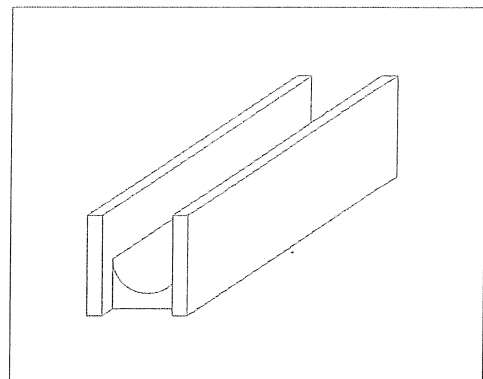
Características dimensionais:

Categorias de tolerâncias
(D1)

Comprimento (C):	500 mm	-5 / +3 mm
Largura (L):	200 mm	-5 / +3 mm
Altura (H):	200 mm	-5 / +3 mm

Geometria:

Espessura mínima dos septos	≥ 25 mm
Percentagem de furação	
Peso (kg/un)	19,5 kg
Quantidade/paleta	50 un



Características:

Resistência à compressão (Categoria II)	≥ 2,0 N/mm ²
Orientação dos blocos no ensaio	Perpendicular à face de assentamento
Forma de assentamento	Conforme aplicação em obra
Regime de condicionamento	Seco ao ar
Processo de regularização das faces dos blocos	Não necessário
Preenchimento dos furos com argamassas	Não aplicável
Estabilidade dimensional	
Coeficiente de retração	NPD
Coeficiente de expansão	NPD
Reacção ao fogo	Euroclasse A1
Coeficiente de absorção de água por capilaridade	NPD
Isolamento sonoro a sons aéreos:	
Massa volúmica aparente	900 kg/m ³
Massa volúmica real	2000 kg/m ³
Condutividade térmica	NPD
Durabilidade contra o gelo/degelo	NPD
Substâncias perigosas	NPD
Resistência à flexão	NPD

Designação: Bloco Lintel 50*20*20 CE EN 771-3 CAT(II)

De acordo com a Declaração Conformidade nº02/08

Data: 20/11/2008

RP: 