

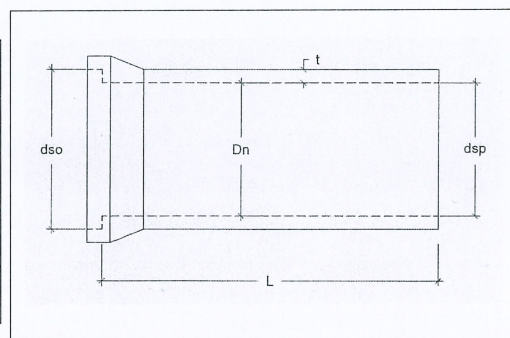
TUBO DE BETÃO NÃO ARMADO

Referência: Manilha 400

Aplicações: Drenagem de águas residuais, águas pluviais e águas superficiais por gravidade ou ocasionalmente a baixa pressão em condutas geralmente enterradas.

Características dimensionais:

Diâmetro nominal (Dn):	400 mm	± 6 mm
Espessura (t):	50 mm	± 2 mm
Comprimento interior (l):	1000 mm	± 10 mm
Diâmetro nominal do encaixe fêmea (dso):	465 mm	± 5 mm
Diâmetro nominal do encaixe macho (dsp):	460 mm	± 5 mm



Características:

Resistência à compressão diametral

Classe de resistência – 60

Força mínima de compressão diametral – $F_n = 24 \text{ kN/m}$

Durabilidade

Classe de betão – C40/45

Adequada para as condições normais de serviço (humidade e ambiente ligeiramente agressivos)

Resistência á flexão longitudinal

Dimensionalmente adequada

Durabilidade da junta

Demonstrado de acordo com o método 2

Estanquidade

Sem perdas na junta ou no tubo para uma pressão interior de 50 kPa

De acordo com a D.C. nº08/06

Data: 21/03/2007

Responsável técnico: _____

