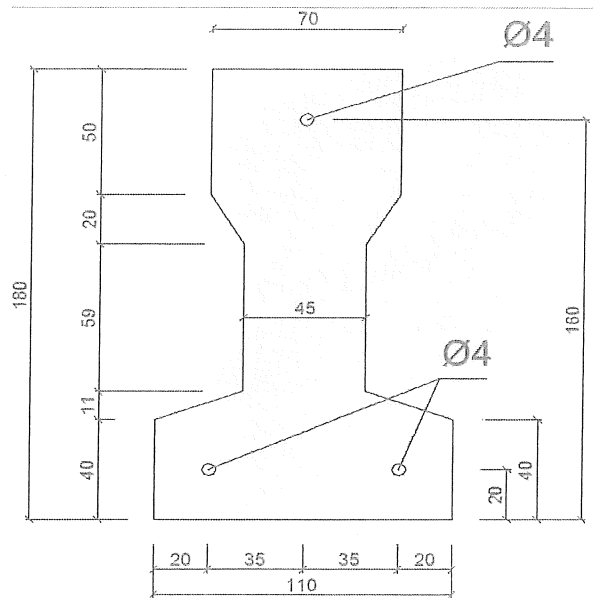
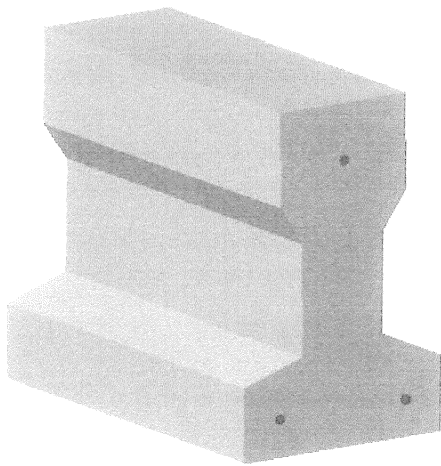


Venda da Serra - Apartado 2  
 3420-176 MOURONHO - TÁBUA

**Vigas de Betão para Coberturas**

Referência: Viga I 2/18

Aplicação: Perfil pré-fabricado em betão pré-esforçado, constituído por betão C35/45 a armaduras de fios de aço aderentes, usados como vara de apoio em coberturas



**Características**

Altura ( $h_u$ ):	180 mm
Largura ( $w_u$ ):	110 mm
Peso Próprio (KN/m)	0,304

**Estados Limites**

Últimos	Mrd (KNm)	
	VrdD (KN)	
Utilização	EI (KNm <sup>2</sup> )	

Data: 20/11/06

RP: lly