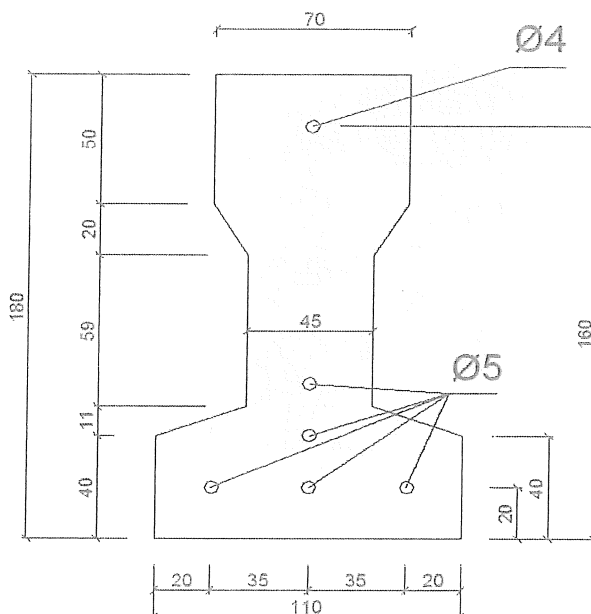
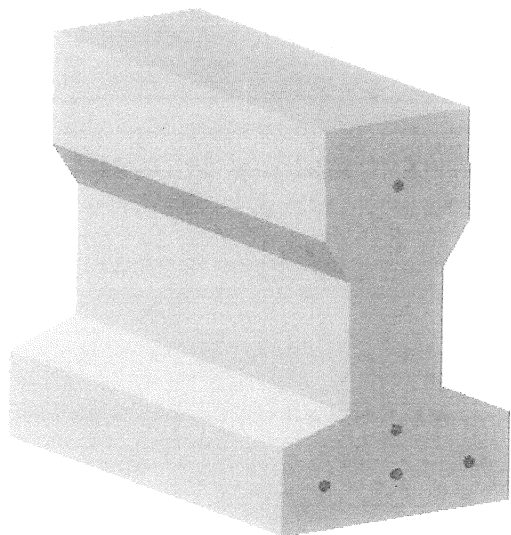


Venda da Serra - Apartado 2
3420-176 MOURONHO - TÁBUA

Vigas de Betão para Coberturas

Referência: Viga I 4/18

Aplicação: Perfil pré-fabricado em betão pré-esforçado, constituído por betão C35/45 a armaduras de fios de aço aderentes, usados como vara de apoio em coberturas



Características

Altura (h_w):	180 mm
Largura (w_w):	110 mm
Peso Próprio (KN/m)	0,304

Estados Limites

Últimos	Mrd (KNm)	12,20
	VrdD (KN)	7,00
Utilização	EI (KNm ²)	1460

Data: 19/1/06

RP: