

LANCIL PRÉ-FABRICADO DE BETÃO

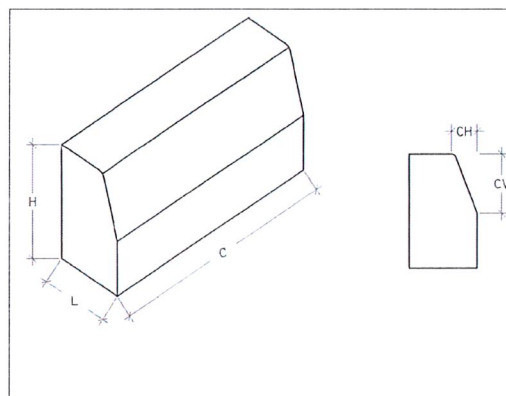
Referência: Lencil Passeio 12x09x25x50

Aplicações: Separação física ou visual de diferentes pavimentos ou superfícies;
Delimitação de canais e de áreas de circulação de veículos;
Encaminhamento de águas para canais de drenagem.

Cores: Cinza

Características dimensionais:

		Tolerâncias
Comprimento (C):	500 mm	-4 / +10 mm
Largura (L):	120 mm	-3 / +7,5 mm
Altura (H):	250 mm	-3 / +5 mm
Chanfre vertical (C _V):	125 mm	± 5 mm
Chanfre horizont.(C _H):	45 mm	± 5 mm
Planaridade:	-	± 4 mm
Sutamento:	-	-
Camada de desgaste:	≥ 4 mm	



Peso (kg/un)	30	-
Unid./palete	48	-

Propriedades físicas e mecânicas:

Tipo de aplicação

	Interior	Exterior	Revestimento
Resistência à flexão	Classe 1	Classe 1	X
Absorção de água	Classe 1	Classe 1	Classe 1
Resistência ao gelo / degelo	N/A	N/A	N/A
Resistência á abrasão	Classe 1	Classe 1	X
Resistência ao escorregamento / deslizamento	S	S	X
Durabilidade da resistência escorregam. ^{to} /deslizame. ^{to}	S	S	X
Reacção ao fogo	Classe A1	X	X
Desempenho ao fogo exterior	X	X	S
Condutividade térmica (W/mK)	Q/R	X	X
Emissão de amianto	N/C	N/C	N/C

De acordo com a D.C. nº12/06

S – Satisfaz
N/A – Não aplicável
Q/R – Quando requerido
N/C – Não contém
X – Sem relevância

Data: 20/06/2020

Responsável técnico: 